

# JAPAN DIY HOMECENTER SHOW 2017

Do It Yourself

## 出展の手引き

## はじめに

この度はJAPAN DIY HOMECENTER SHOW 2017にご出展いただき、誠にありがとうございます。本ショウはDIY (Do It Yourself)の普及・啓発とDIY産業の総合的な発展を目的に1978年に第1回を開催し、今年で開催通算53回目の開催となります。

今年のショウは平成29年8月24日(木)～26日(土)の3日間、幕張メッセ国際展示場におきまして開催いたします。

ショウ開催期間の24日(木)・25日(金)の2日間をバイヤーズ・デー(商談日)、25日(金)・26日(土)2日間を一般・PRデー(一般公開日)として、日本および海外のDIY・ホームセンター関連商品、商材を一堂に展示するとともに、出展される皆様のビジネスや商取引にお役立ていただく各種のイベントを催し、商談や業界関係者との交流を図りながら、一般生活者への商品の宣伝活動とDIYの普及・啓発活動が行えるよう努めております。

本年は、「体験・体感DIY! ホームセンター未来工房」をショウテーマに昨今のライフスタイル変化に合わせ、DIYの概念を広げた幅広い分野の商品・サービスを紹介するとともに、ビジネス交流につながる提案を行い、ご出展社様と共に本ショウを盛り上げていきたいと存じます。

この手引きは、幕張メッセ国際展示場に関する情報および出展における諸規制・諸手続き等について記しておりますので、必ず本手引きをご一読の上、出展のご準備をしていただきますようお願い申し上げます。

なお、各提出書類につきましては、締切日を厳守していただきますよう重ねてお願い申し上げます。

# JAPAN DIY HOMECENTER SHOW 2017

Do It Yourself

開催概要	1
会場概要	3
交通	5
一般規定	6
搬入・搬出	8
展示装飾	11
防火・防災・危険物	16
電気	17
ガス配管工事	18
給排水工事／臨時電話回線	19
パッケージブース／小間内備品／試飲・試食	20
お弁当／食券	21
広報・宣伝計画	22
地震・火災などの緊急時対応	23
提出書類一覧	25

# ■ 開催概要

名 称	JAPAN DIY HOMECENTER SHOW 2017
会 期	平成 29 年 8 月 24 日 (木) バイヤーズ・デー (9:30 ~ 17:00) ※開会式 9:00 より。17:30 より懇親パーティー 8 月 25 日 (金) バイヤーズ・デー、一般 PR・デー (9:30 ~ 17:00) 8 月 26 日 (土) 一般 P R・デー (9:30 ~ 16:00) ※最終日につき 16:00 閉館
会 場	幕張メッセ 国際展示場 5・6・7・8 番ホール 〒261-8550 千葉県美浜区中瀬 2-1
展示規模	展示 4 ホール (テーマゾーン等含む) 約 27,000m <sup>2</sup>
入 場 料	500 円 (税込み) *但し、中学生以下、ショウホームページ事前登録者は無料 (7 月中旬より登録開始予定)
主 催	一般社団法人 日本ドゥ・イット・ユアセルフ協会
後 援	経済産業省、千葉県、千葉市、日本貿易振興機構 (ジェトロ)、 I H A (国際ハードウェア・ハウスウェア産業団体連合会)
協 力	三条市・三条商工会議所、三木市・三木商工会議所、小野市・小野商工会議所、在日各国大使館
協 賛	一般社団法人日本ホビー協会、公益社団法人日本家庭園芸普及協会、 一般社団法人日本建材・住宅設備産業協会、一般社団法人新日本スーパーマーケット協会 一般社団法人ペットフード協会
基本小間	間口 2,970mm × 奥行 2,970mm × 高さ 2,700mm (1 小間)

---

**基本方針**

1. 本ショウは一般社団法人 日本ドゥ・イット・ユアセルフ協会の主催により開催されます。
2. 本ショウはバイヤーズ・デーと一般P R・デーを設定し、バイヤーズ・デーの8月24日(木)、25日(金)は、海外のお客様を含め全国のホームセンターを始めとする各DIY小売店、デパート、チェーンストア、DIY関係バイヤーの方々に多数ご来場いただくため、協会より招待状を発送します。
3. 8月25日(金)、26日(土)の一般P R・デーにはDIYのP R、普及を目的としてテーマゾーン(協会パビリオン)等のイベントを催し、楽しく実益のあるものにします。
4. 出展各社の小間内での積極的なイベント、実演を歓迎いたします。

**出展品目**

大工道具・工具、金物、補修材、塗料・塗装用品、電気用品・照明器具、家庭電化製品、水まわり用品、作業用品・衣料、家庭用品・雑貨、キッチン用品、日用消耗品、インテリア・収納用品、ペット用品、ギフト・パーティー用品、ホビー・クラフト用品、おもちゃ・模型・キャラクター、カー・サイクル用品、スポーツ・アウトドア用品、文具・事務用品、健康・美容用品、医薬品、食品・飲料・酒類、防犯・防災対策用品、エコ・省エネ用品、情報・物流・サービス、木材・建材・建築資材、園芸用品・植物、農業資材・用品、エクステリア、住宅設備、店舗什器、育児・ベビー用品、団体・教育機関、産地グループ、テーマゾーン、その他

**来場対象者**

ホームセンター、スーパーセンター、百貨店、GMS、ディスカウントショップ、コンビニエンスストア、ドラッグストア、DIY店、金物店、ホビー店、エクステリアショップ、インテリアショップ、アウトドア・レジャー用品店、ハウスウェアショップ、文具・事務用品店、什器・ディスプレイ機器店、塗料店、建材店、家具店、木材店、建具店、工務店、その他プロユーザー、DIYアドバイザー、一般消費者等

# ■ 会場概要

所在地  
建築物  
施設

〒 261-8550 千葉県千葉市美浜区中瀬 2-1  
鉄骨・鉄筋コンクリート造

[床 面]

[建築諸源]

ホール No.	面積 (m <sup>2</sup> )	展示ホール形状 (壁芯)	天井高	
			最高 (m)	最低 (m)
5	6,679	縦 (南北方向) 112.5m 横 (東西方向) 60m	27.8 (21.8)	23.0 (16.7)
6	6,701		22.6 (16.7)	15.0 (10.8)
7	6,701		20.8 (14.8)	15.0 (10.8)
8	6,944		24.2 (18.0)	21.2 (14.8)

A. 構造  
コンクリート直均し  
B. 制限床荷重  
最大 5t / m<sup>2</sup>  
(PC 版 : 2m × 5m)

( ) 内は梁下部分天井高

[搬出入口]

ホール No.	搬出入口		
5	南口 1 ヲ所 幅 : 8.3m 高さ : 5.6m		北口 1 ヲ所 幅 : 5.2m × 2 高さ : 4.0m
6	南口 1 ヲ所 幅 : 8.3m 高さ : 5.6m	東口 4 ヲ所 幅 : 5.9m 高さ : 5.6m	北口 1 ヲ所 幅 : 5.2m × 2 高さ : 4.0m
7	南口 1 ヲ所 幅 : 8.3m 高さ : 5.6m	西口 4 ヲ所 幅 : 5.9m 高さ : 5.6m	北口 1 ヲ所 幅 : 5.2m × 2 高さ : 4.0m
8	南口 1 ヲ所 幅 : 8.3m 高さ : 5.6m	東口 4 ヲ所 幅 : 5.9m 高さ : 5.6m	北口 1 ヲ所 幅 : 5.2m × 2 高さ : 4.0m

設 備

[展示工事前ピット]

展示に必要とされる電気・給排水・ガス・圧縮空気の設備 (取出口) 等は、全て床下のピット内に設置されています。

①ピットの系統

名 称	設 置 場 所
電気・機械メインピット	各展示ホール壁面及び可動間仕切部床下
電気・機械ピット	メインピットから分岐されて各展示ホール内に東西方向に 6m 間隔で電気・機械交互に設置 電気ピット (電力・臨時電話・CATV 端子盤) 10 列 機械ピット (ガス取出口・給排水・圧縮空気配管スペース) 9 列
サブピット	各展示ホール内、南北方向に 15m 間隔で 4 列設置 *電気・機械ピットの渡りをとるための布設スペース

※ピット位置につきまして、詳しくは事務局までお問い合わせください。

②電気ピット

A. 展示用電力

変圧器容量 1ホール電灯 : 単相 500KVA × 2

動力 : 三相 500KVA × 2

\*変圧器は、各展示ホール北・南電気室に設置

分岐端子盤 1ホール 60 ヲ所 (1電気ピット 6 ヲ所 × 10 列)

1 ヲ所電灯 : 単相 13KVA (100 / 200V)

動力 : 三相 13KVA (200V)

③機械ピット

A. 給排水

給 水 取出口 口径 50 mm、1ホール 9 ヲ所

排 水 電気メインピット内に受口

冷却水 機械メインピット内に配管可能な架台設置

B. ガ ス

仕 様 都市ガス 13A (46MJ / m<sup>3</sup>)

取出口 1ホール 126 ヲ所 (1機械ピット 14 ヲ所 × 9 列)

C. 圧縮空気

取出口 口径 50mm × 2 が 1ホール 9 ヲ所

[その他]

平均照度 —— 展示ホール 500 ルクス

公衆電話 —— 各展示ホール 2 台

トイレ —— 各展示ホール 4 ヲ所 (男女各 2 ヲ所)

空 調 —— 全館冷暖房完備

---

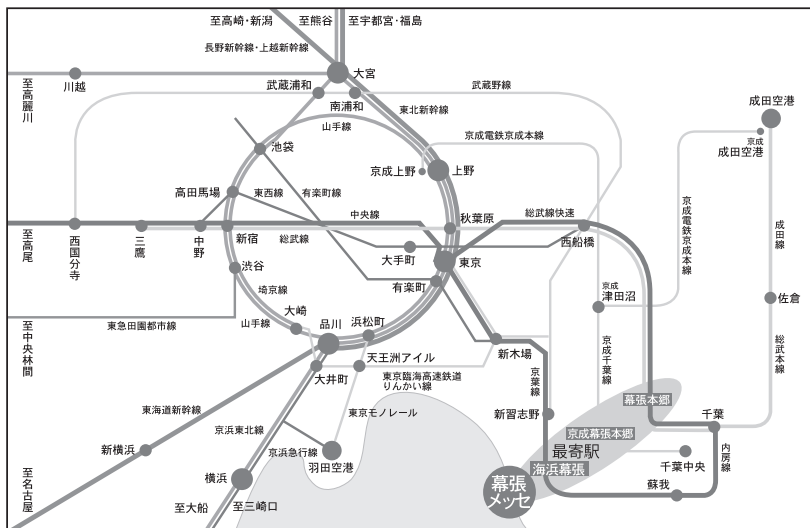
**会場内事務局** 8月22日（火）～26日（土）の期間、会場内に事務局を設置し、会場全般の管理、出展社対応、案内等の業務を行ないます。

**会期中諸施設** [受付]  
会場入口に受付を設置し、来場者の受付、会場案内、情報サービスの拠点とします。

[休憩スペース]  
会場内に休憩スペースを設置します。開催期間中の休憩等にご利用ください。

[飲食店]  
幕張メッセ内および周辺には多くのレストランがありますので、ご利用ください。なお、『(株)幕張メッセ』にて食券を販売いたしておりますのでご利用ください。(詳細はP.20)

# 交通



## ●高速道路

### 首都高速道路湾岸線

- 東京都心ー湾岸習志野ICー幕張メッセ 約30分
- 羽田空港ー湾岸習志野ICー幕張メッセ 約40分

### 東関東自動車道

- 成田空港ー湾岸千葉ICー幕張メッセ 約30分

### 京葉道路

- 篠崎ICー幕張ICー幕張メッセ 約30分

※お車は十分に時間的余裕をもってお越しください。

## ●鉄道

- ※乗り換え駅での待ち時間は含まれません。
- ※ JR 海浜幕張駅から会場までは徒歩5分。
- ※ JR 幕張本郷駅・京成幕張本郷駅からはバス・タクシーで約10分です。

### JR 京葉線

- 東京駅ー(京葉線)ー海浜幕張駅 30分(快速)

### JR 総武線快速+JR 京葉線

- 東京駅ー(総武線)ー幕張本郷駅 35分
- 東京駅ー(総武線)ー西船橋駅ー(京葉線)ー海浜幕張駅 40分

### JR 成田線+JR 総武本線+JR 内房線+JR 京葉線

- 成田空港駅ー(成田線)ー佐倉駅ー(総武本線)ー千葉駅ー(内房線)ー蘇我駅ー(京葉線)ー海浜幕張駅 55分

### 東京メトロ東西線+JR 京葉線

- 大手町駅ー(東西線)ー西船橋駅ー(京葉線)ー海浜幕張駅 40分

### 東京メトロ有楽町線+JR 京葉線

- 有楽町駅ー(有楽町線)ー新木場駅ー(京葉線)ー海浜幕張駅 35分

### 京成電鉄京成本線+京成千葉線

- 京成上野駅ー京成幕張本郷駅 35分

### 京成電鉄京成本線+京成千葉線

- 京成成田空港駅ー(京成本線)ー京成津田沼駅ー(京成千葉線)ー京成幕張本郷駅 40分

### JR 埼京線+りんかい線+JR 京葉線

- (川越・大宮・池袋・新宿)渋谷駅◇(埼京線)ー大崎駅◇(りんかい線)ー新木場駅ー(京葉線)ー海浜幕張駅 45分



# ■ 一般規定

- 小間位置の決定** 本年度は国際展示場 5・6・7・8 番ホールでの開催となります。  
各出展社の各ホールへの区分けは、各出品カテゴリー分けしたグループを主催者であるショウ委員会  
が定めたルールに基づいて振り分けさせていただきます。また、区分けされたカテゴリー内での  
小間の割り当ては出展社説明会時に抽選を行い決定いたします。  
出展社におかれましては、ショウ委員会が決めた小間の割り当てを原則としてご承知いただきます。
- 出展社の宣伝方法** ①出展社は、自社小間内にて、出展物に関するパンフレット、カタログ、製品見本などの配布が可  
能です。自社小間以外での宣伝は一切できません。  
②マイクロホン、スピーカー、AV 機器等音響機器または展示物自体が発生する音量は、小間前面 2  
メートルにて計測し、70 デシベル以下とさせていただきます。万一、他の出展社に迷惑がかかる  
場合には、事務局より改善の指示をさせていただくことがあります。  
③担当者の方は必ず小間内に常駐して、来場者への対応及び出展物の管理にあってください。  
④小間内の案内・誘導係員としてのコンパニオンは、出展社自身でご手配ください。
- 出展物の管理** ①出展物は当展示会の開催目的の主旨にそった品目とします。  
②事務局は細心の注意をもって、会場の管理保全にあたりますが、万一、天災など不可抗力による  
損失、もしくは盗難、紛失、その他会場内外で発生した事故に対してその責任を負いかねますので、  
出展物に保険をかけるなどの措置をとられることをお勧めします。  
③出展社は搬入・搬出、開催の期間を通じて、事故発生防止に努めてください。もし、出展社に関  
わる行為で事故が発生した場合、当該出展社において責任を負っていただきます。
- 出展社証** 事務局では会場の出入りに必要な「出展社証」をそれぞれ〔申込み小間数×5 枚〕配布いたします。  
規定配布分のお渡しは出展社説明会時とさせていただきます。出展社は会期中、必ずこの「出展社証」  
を着用してください。なお、規定配布の数以上に必要な場合は、8 月 22 日（火）13：00 より会場  
内事務局にて配布しますのでお越しください。  
※コンパニオン・ナレーターが入場する際、開場前であっても、出展社証が必要となります。  
※設営・撤去期間中に関しては、着用の必要はありません。
- 安全に対する配慮** 実演によって人体に損害を与える恐れのある場合は、事前に十分な防護策を講じてください。また、  
施工・装飾・実演作業者の安全や火災についてもご注意ください。  
実演に伴って発生する臭気・騒音・振動が来場者及び他の出展社に影響を及ぼす場合には、改善の  
指示をさせていただくことがあります。
- 諸経費の負担** 電気、電話などを必要とする出展社は、別項に規定する申し込み手続きを取り、所定料金をお支払  
いください。  
出展物の輸送、搬出入、展示、実演、撤去その他出展社の行為に属する費用、出展物および出展社  
に対する保険料は、すべて出展社の負担となります。

- 清掃廃棄物の処理** ①展示装飾、施工、撤去の際に発生した残材・廃材、また、サンプリング・試飲試食などで発生した空ビン・空容器などは、責任をもってお持ち帰りください。
- ②事務局は、通路などの会場全体清掃を行います。小間内の清掃は出展社自身で行ってください。小間内の清掃をご希望の出展社は、7月21日(金)までに提出書類⑨「小間内清掃申込書」にて『株イン・サポート』までお申し込みください。なお、小間内清掃は床面の掃除機がけ又はモップによる水ふきとりとなり、出展物・展示台などの清掃は含まれておりません。搬入最終日及び、会期中(8月26日を除く)を通して1小間あたり2,160円(税込)となります。
- また、小間内で発生した残材・廃材処理も有料にて承りますのでご希望の出展社をご相談下さい。
- ③会期中に使用した油等(例：天ぷら油)は手洗い場、ピット等に流さず、出展社にてお持ち帰りください。尚、事務局ではこれらの廃油等の処理も別途料金にて承ります。詳細につきましては事務局までお問い合わせください。
- ④展示廃棄物、使用済みの資材などを決められた時間内に撤去・搬出しない場合は事務局で処理いたしますが、その費用の全額は出展社へ実費請求となりますのでご注意ください。
- 会期中の呼び出し** 会期中のアナウンスは他の出展社の宣伝活動の妨げとなるため、原則として行いません。
- 小間内での物販** 小間内で即売を行う出展社は、その商品についての一切の責任を負い、購買者に迷惑のかからない様にしてください。トラブルがあった場合、また適切な処置がとれない場合、事務局は即売の中止を求めることがあります。
- 注) 会期中のつり銭、領収書等の準備も忘れずに行ってください。
- 会場内での喫煙** 健康増進法に基づく受動喫煙防止の観点から、会場内は全て禁煙となります。喫煙は、2階中央モールにある指定の喫煙ブースにて行ってください。
- 免責事項** 事務局は天災、その他不可抗力の原因により会期を変更、または開催を中止することがありますが、これによって生じた出展社の損害を補償いたしません。
- 出展キャンセル料** 出展の申し込みが受理され、出展料をお支払い頂いた後の出展社の事情による出展取り消しについて、原則として出展料の払い戻しには応じられませんのでご了承ください。
- 写真撮影及び模写** 当該出展社及び事務局の許可なく、出品物の撮影、模写、測定、型取り等を厳禁いたします。
- 個人情報の保護** 事務局は、個人情報保護に関する法令、およびその他の規範を遵守し、収集した個人情報は、当ショウウに関係する業務以外使用いたしません。
- 上記規定の遵守及び変更** 出展社及び関係者は、この規定を遵守しなければなりません。また、事務局はやむを得ない理由がある場合、この規定ならびにその細則を変更することがあります。

# ■ 搬入・搬出

スケジュール 搬入・搬出は下記のスケジュールで行ないます。

	日 程	基 準 時 間	備 考
主催者工事	8月22日(火)	0:00 ~ 12:00	
出 展 社 搬入・設営	8月22日(火)	12:00 ~ 20:00	車両の完全退回は17:00。
	8月23日(水)	9:00 ~ 20:00	車両の完全退回は17:00。
会 期 中	8月24日(木)	8:15 ~ 9:00 17:30 ~ 19:00 (26日は朝のみ)	実演材料・印刷物の補充
	8月26日(土)		
撤去・搬出	8月26日(土)	16:00 ~ 22:00	館内車両乗入れは16:30頃から

①出展社及び小間内作業に従事される方の作業時間は上記スケジュール表の通りです。原則として入退出時間は基準時間内とします。

## 車両許可証

ゲート内に入場するすべての車両は、幕張メッセ入門証が必要です。幕張メッセ入門証のない車両は入場できません。幕張メッセ入門証は必ず車のフロントに貼って使用してください。また1車両につき1枚の幕張メッセ入門証が必要となります。

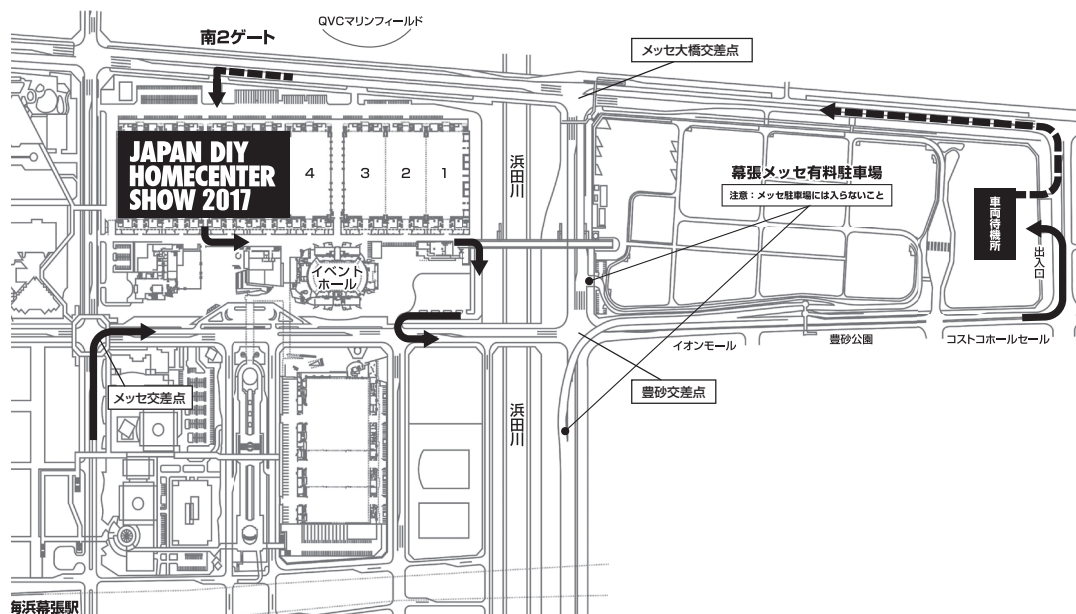
## 搬 入

幕張メッセ内の他併催の影響により、幕張メッセ敷地内トラックヤードは大変な混雑が予想されます。そこで、当ショウでは車両待機所を利用した搬入車両導線を採用させていただきます。円滑な搬入・搬出を行うため、ご理解の上、関係者への周知徹底、宜しくお願いします。

- ①すべての搬入車両は一度、車両待機所に入庫してください。
- ②車両待機所にて幕張メッセ敷地内に入庫するための「車両整理券」を警備員より受け取り、警備員の指示に従い車両待機所内で一旦待機してください。
- ③会場の車両状況に応じ、車両整理券の番号順にご案内いたします。警備員の指示に従って移動してください。
- ④南2ゲートの警備員に車両整理券を提示して、各出展会場内に入庫し荷卸しを行ってください。なお、本ショウの開催ホールは5・6・7・8ホールです。警備員の指示なく他のホールへの駐車は絶対にしないでください。
- ⑤ホール内の車両の駐車は一切できません。幕張メッセ敷地内トラックヤードも原則駐車できません。搬入を終えた車両は速やかに会場北口より退場し、車両待機所へ移動し駐車をしてください。

なお、搬入日車両待機所開放時間は8:00 ~ 18:00となっております。この時間帯の車両の駐車は無料となっておりますのでご利用ください。ただし、開放時間外の駐車はできません。

※22日(火)・23日(水)とも17:00までにホール内の車両は完全退出をお願いします。



※豊砂交差点において右折車線にイオンモール駐車場待ち列がある場合がありますので、必要であれば海浜幕張駅前の通りのメッセ交差点から進入いただくなどの迂回措置をとっていただきますようお願いいたします。

**会期中の車両入場（実演材料・印刷物補充など）**

会期中の出展社の入館時間は8:15です。また実演材料、印刷物の補充等で車両での搬入をする場合は、8:15～9:00と17:30～19:00の時間帯のみ南2ゲートより進入できます。なお、ホール内への車両進入はできません。ホール内へ搬入する際は手運び、台車等で速やかに行ってください。作業が終了した車両は場内での車両の駐車は一切できませんので、場外有料駐車場へ移動してください。

**搬出**

搬出についても搬入と同様、車両待機所からの誘導とさせていただきます。詳しくは前述「搬入」をご覧ください。  
ホール内への車両の進入は、通電停止、給排水管の撤去などの作業終了後の16:30を予定しております。

**基準時間外作業申請**

基準時間以外の作業につきましては有料にて申し受けます。やむを得ず上記の基準時間外に作業する場合には、残業作業の場合は当日の18:00まで、早出作業の場合は前日までに、会場内事務局までお申し出ください。

基準時間外作業料金・・・10,800円(税込)／30分

※30分未満の端数は切り上げとします。

※会期終了後、事務局より発行する請求書に基づいてお支払いください。

**有料ストックルーム申請**

搬入された物品は、すべて自社小間内にて保管してください。

自社小間内で保管できない場合は、有料ストックルームをご利用ください。

ご希望される出展社は提出書類⑪「有料ストックルーム申込書」にて7月21日(金)までに『JAPAN DIY HOMECENTER SHOW 2017 事務局』までお申し込みください。

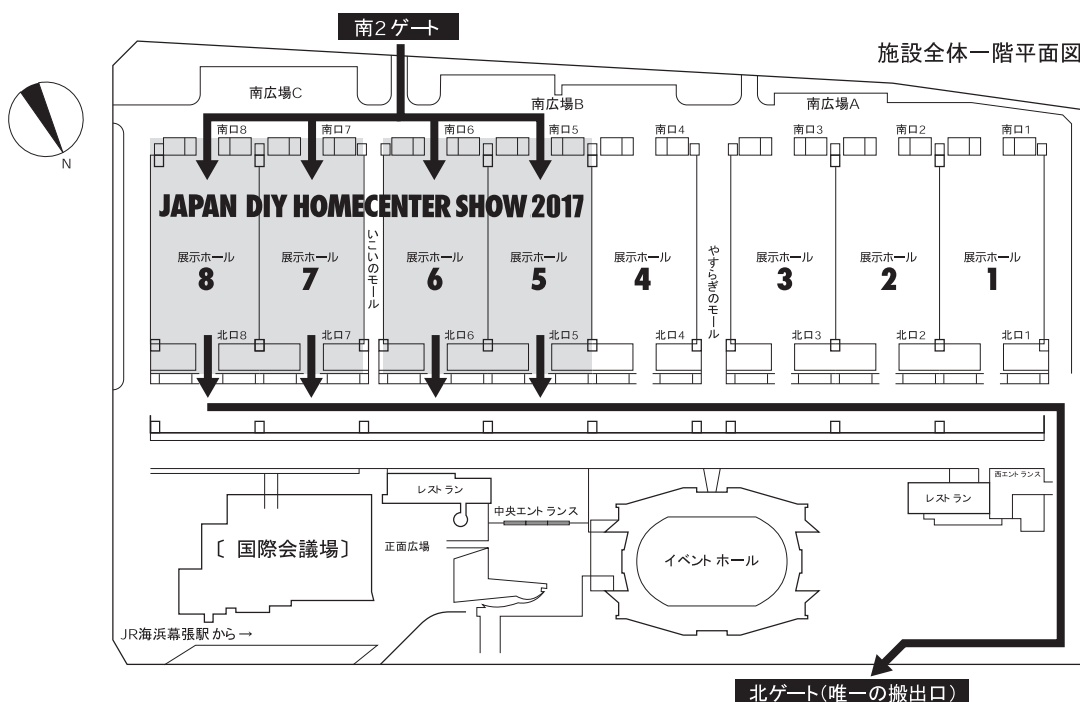
※多数のお申し込みがあった場合、先着順とさせていただきます。

**展示物の開梱・梱包**

展示物の梱包作業および装飾物の解体作業は、必ず小間内で行ってください。また、搬入物品やサンプリング品の空容器や残材は出展社の責任において必ずお持ち帰りください。

なお、定められた期間を越えて、出品物・装飾資材などを会場内に残しておいた場合は、事務局はこれを任意に処分します。また、その処分に要した費用は出展社の負担になりますのでご注意ください。

**幕張メッセ内搬入出経路**



**宅配便について** 宅配便などの路線便で、自社の荷物を展示会場の自社ブースへ送付することができます。搬入日のいずれかの日に着日指定でご送付ください。万一、自社ブースに受取人がいない場合でも、事務局で荷物をお預かりすることはできませんので、ご注意ください。

**例**

**ご送付先住所**

〒 261-8550 千葉市美浜区中瀬 2-1 幕張メッセ\*\*\*ホール  
JAPAN DIY HOMECENTER SHOW 2017 内  
小間番号：\*\*\*\*\* 出展社名：○○○○○  
氏 名：○○○○○ 携帯または臨時電話番号：○○-○○○○-○○○○

**運送について** 事務局では近距離／中距離の運搬・荷役作業も承っております。その他、搬入作業に関わるサービスをご利用の出展社は、別冊資料「運送依頼書」にてお申し込みください。

**駐車場について** 車でお越しの際は必ず駐車場をご利用ください。

**幕張メッセ駐車場**

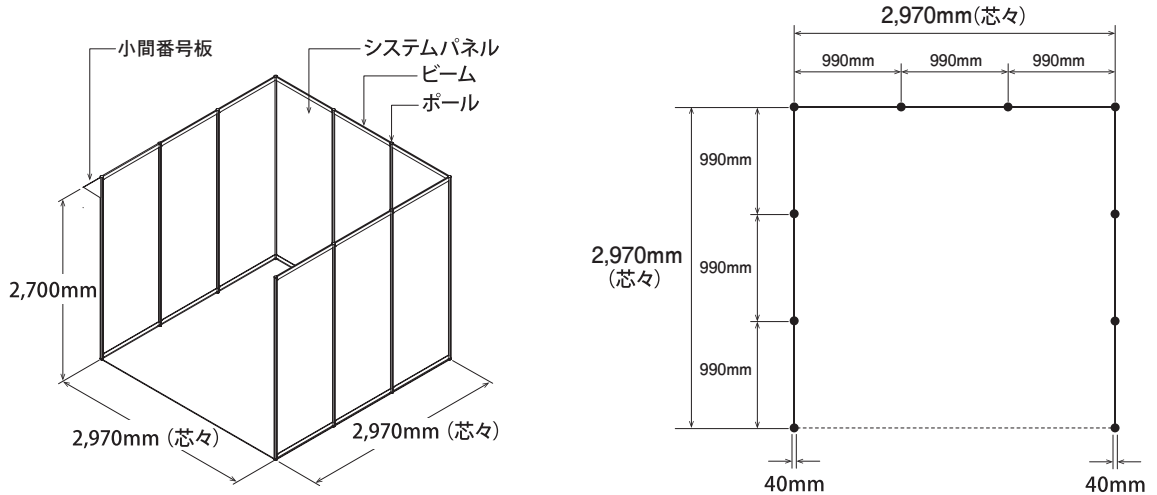
収容台数：普通車 5,500 台、大型車 120 台  
開場時間：8:00～23:00（入庫は 21:00 まで）  
料 金：1 日 1 回につき。退場時支払い  
普通車……1,000 円 大型車・中型車……4,100 円 二輪車…… 200 円

# ■ 展示装飾

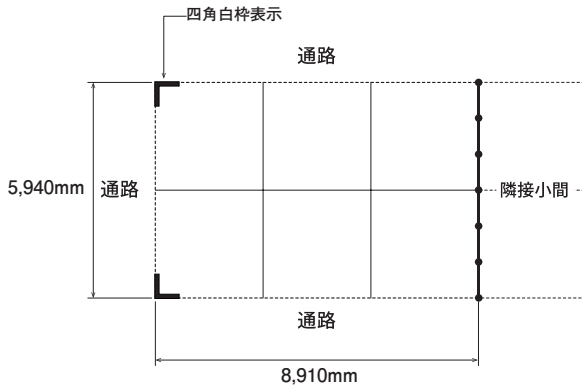
## 主催者が行う 基礎工事

### [基礎小間の仕様]

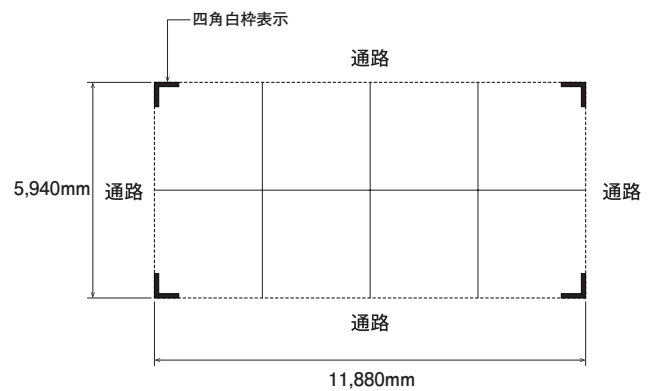
1小間の面積は、 $8.82\text{m}^2$ （芯々間口  $2,970\text{mm}$  × 奥行  $2,970\text{mm}$  × 高さ  $2,700\text{mm}$ ）となります。基礎小間として展示小間のサイドパネル、バックパネルを取り付けます。使用パネルは4mmベニヤ板、両面白ビニールコーティング仕上げです。側壁は隣接する出展社との境界に設けます。  
 ※独立小間（8小間以上）をご希望の場合はスペース渡しとなります。  
 ※角小間の場合は通路側開放面のサイドパネルはつきません。  
 ※主催者が用意する基礎小間には、パラペット・社名板がついておりません。必要の場合は有料にてご用意します。ご希望の出展社は7月21日（金）までに提出書類①「パラペット・社名板申込書」にて『一般社団法人 日本ドゥ・イット・ユアセルフ協会』へお申し込みください。尚、パラペットの幅は300mm、社名板のサイズは  $W900\text{mm}$  ×  $H200\text{mm}$  とし、社名はゴシック体（スミ文字）にて統一させていただきます。



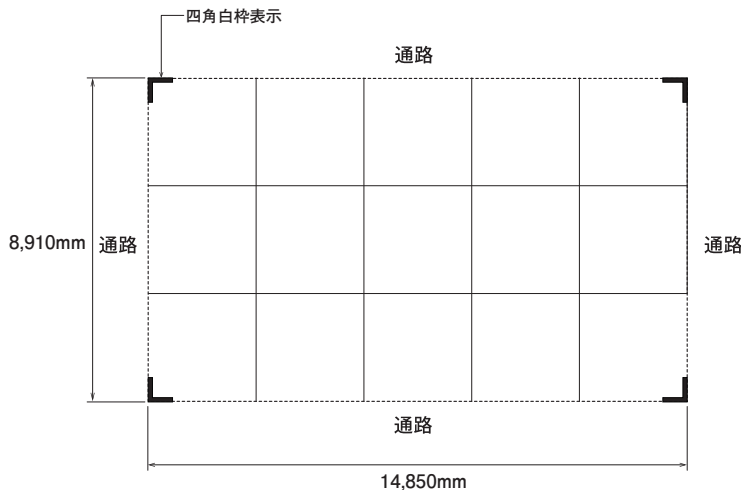
### ●ダブル6小間例



### ●ダブル8小間スペース例



### ●ブロック15小間スペース例



※システムパネルについてのご注意  
 使用されているビーム及びパネルの切断、釘打ち、穴あけ等の加工は一切できません。破損、損傷の際は、実費請求させていただきます。

※スペース小間もシステム寸法となりますのでご注意ください。

## 展示装飾

出展社が独自の装飾工事を行なう場合には、展示会全体の統一を十分考慮され、また次の事項に十分ご注意のうえ施工してください。

出展社が依頼する小間装飾の施工業者名及び広告代理店・運営会社等を提出書類②「装飾施工業者登録書」にて7月21日（金）までに『(株) 廣目屋』へ登録してください。（自社で施工を行う場合には「自社」とご登録ください。）

### [展示装飾物の制作と設営]

展示用装飾物とは、出品物に直接関与しない、広告塔・間仕切り壁・パネル・パラペット・照明器具・植木など全てをいいます。

①展示装飾物の制作に当たっては、保守並びに災害防止のため、不燃性、準不燃性、または難燃性の材料を使用してください。

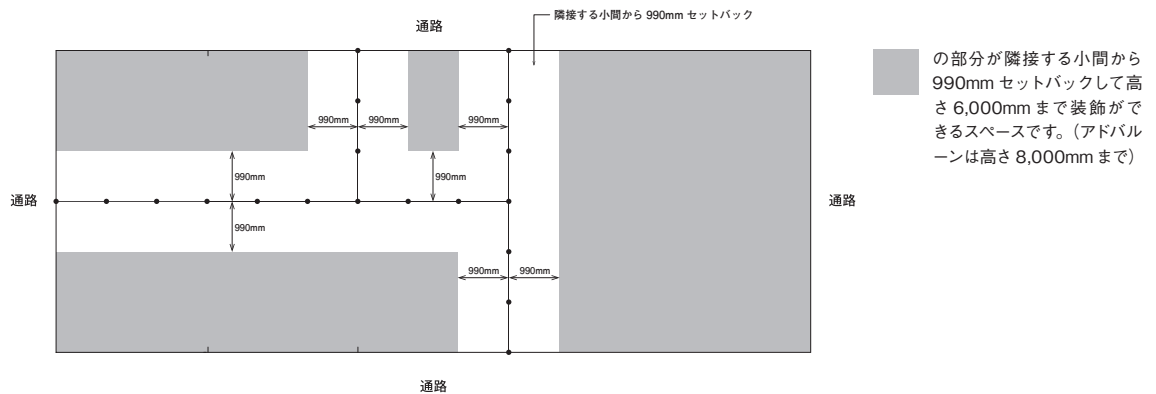
②設営に当たっては、できるだけ施工業者の工場であらかじめ制作組立てをし、会場内の作業を最小限にとどめてください。また、作業方法についても事故のないよう十分注意してください。なお、通路・消火栓・非常ベル等の付近には装飾用資材を集積しないでください。

### 1. 装飾物の高さ規定

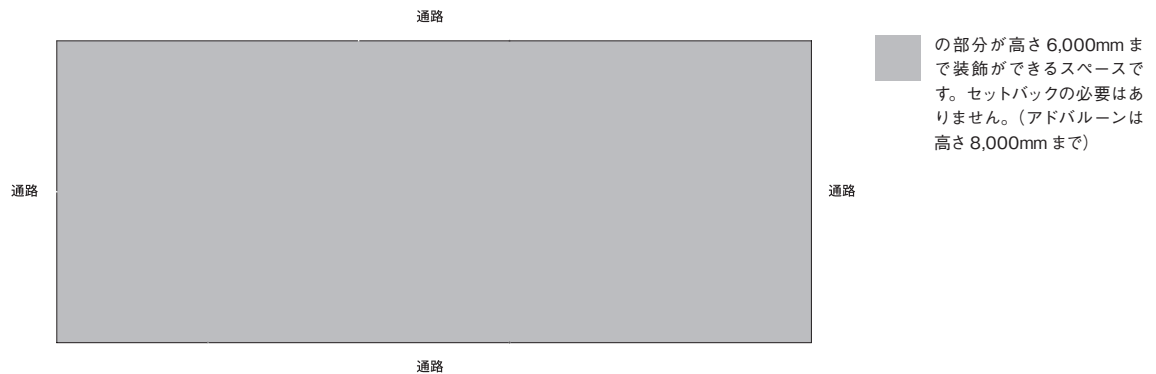
①基礎小間の壁の高さは2,700mmとします。（展示品についての高さ制限はありません）

②2,700mmを超える装飾を必要とする場合は、隣接小間より内側へ990mmセットバックしたところに高さ上限6,000mmまで施工することができます。但し、アドバルーンを揚げる場合に限り、高さの上限を8,000mmまでとします。その際も隣接小間より内側へ990mmセットバックして下さい。また、隣接小間に迷惑のかからないよう注意してください。

### 1. シングル小間・ダブル小間の場合



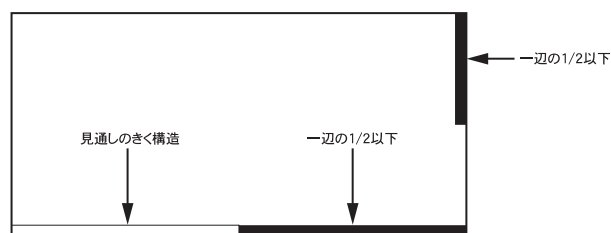
### 2. スペース小間の場合



- ③一部前述の装飾ができないエリアがございますので、2,700mm以上の装飾をする場合は、必ず事前に小間装飾の平面図、立面図（各1部）を『(株)廣目屋』に提出してください。図面確認後、事務局よりご連絡させていただきます。

## 2. 全面壁の禁止

- ①通路に面して壁面等構造物を設置する場合、会場全体の見通しを良好にするため、造作物の設置は合計で小間一辺の長さの1/2以下とします。  
残る1/2は見通しのきく構造としてください。



## 3. 共同出展の施工

2小間以上の共同出展でのお申し込みの出展社は、必ず事前に小間装飾の平面図を事務局にご提出ください。主催者であるショウ委員会が定めたルールに基づいた配置がされているか確認させていただきます。ルールに基づいた配置がされていない場合は配置の改正、または立面図をご提出していただき統一性のある施工がされているか確認をさせていただきます。

### [展示ホールに関わる工作]

出品物の据付けや、装飾施工の必要等から、建物の壁面・床面・柱面等に工作を施す場合は、次の事項を遵守してください。

#### ①全面的に禁止している事項

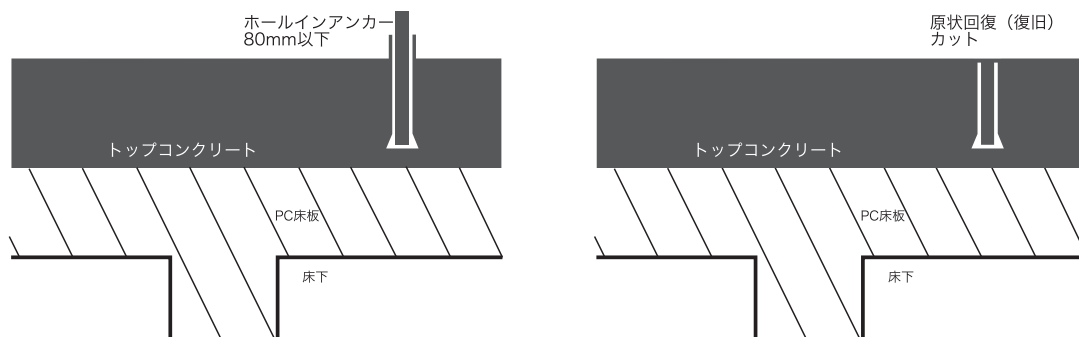
- 建物の壁面・床面・柱面及び路面に直接塗料を塗ること。
- その他下記②の届け出による事項以外の一切の工作。

#### ②届け出による承認事項

承認を受けたホールインアンカーは、長さ80mmを限度として床面に打つことができます。これ以外の床面への直接工作は禁止します。（ケミカルアンカーの禁止）

ホールインアンカーを使用する場合は、直接作業する責任者が提出書類④「床面工事申請書」と打ち込み位置を明記した計画図を2部、7月21日（金）までに『(株)廣目屋』に提出してください。届出内容を幕張メッセ施設課において確認の上、施工の可否をお知らせします。

- 床面ピット蓋部分及びピット内には使用しないこと。
- 床板へ影響を与えないこと。
- アンカーボルトの打ち込みは、1本につき1,080円（税込）となり、**会期後届出通り、協会よりご請求いたします。変更がありましたら会期中に事務局にお申し出ください。**なお、変更申し出がない場合は、届出通りの本数でご請求させていただきますので、予めご了承ください。
- 原状回復は、頭部が床面より突出している部分を水平面までサンダーで切断すること。ハンマーによる打ち込みや、ガスバーナーによる切断はできません。なお、原状回復されていない場合、1本につき2,160円（税込）を請求させていただきます。





[装飾に関する注意事項]

関係当局の指導により、小間内に2階構造を作ることは原則として禁止されていますが、小間数の削減・自粛等で商談スペースが満身に確保できない場合のみ、次の条件を満たす事で2階構造の商談室の施工が認められます。

出展社は、小間設計変更が可能な時期までに『(株)幕張メッセ』に設計図及び施工理由書を提出し、指導・承認印を受ける必要があります。その後『(株)廣目屋』に承認印のある設計図を提出し、美浜消防署へ一括許可請求を行います。

(株)幕張メッセ 千葉県千葉市美浜区中瀬 2-1  
事業 2 課 担当：渡辺 TEL：043-296-0602 FAX：043-296-0529

- ① 2階部分の使用目的は、商談室とします。
- ② 階下部分は展示スペースとし、応接・商談・休憩・コンプレッサー等の機械室、及び倉庫等には使用できません。
- ③ 階下部分では火気を使用する実演、危険物の収納を禁止します。
- ④ 2階建の部分の床面積は、小間面積の50%以内であって最大200m<sup>2</sup>までとします。また、昇降階段は幅900mm以上で二方向以上設けてください。
- ⑤ 2階の開放部分、及び階段には、高さ1,100mm以上の手すりを付ける等、転落及び落下物防止につとめてください。
- ⑥ 2階部分には、天井、屋根及びこれに類するものを取り付けることはできません（二重天井構造の禁止）。
- ⑦ 階下の壁面は、密閉した部屋構造にすることはできません。
- ⑧ なお、無許可の場合は撤去を命じられますのでご注意ください。
- ⑨ 装飾用の電灯取付けのための天井についても全面天井とせず、電灯取付けに必要な最小限のものにしてください。
- ⑩ 出品物及び装飾物は地震等により転倒・落下・移動等しないように確実に固定取付けをしてください。
- ⑪ 会場設備・基礎小間・他社の出品物及び装飾等を破損した場合は、理由の如何にかかわらず責任を取っていただきます。
- ⑫ 消火器・屋内消火栓・スプリンクラー設備・自動火災報知設備・非常ベル・誘導灯等を装飾物などにより隠ぺいしないでください。また、その付近には使用の際に障害となる陳列、工作物、その他の物品を置かないでください。
- ⑬ 会期中に展示設備及び装飾の模様替えをすることは原則としてできません。
- ⑭ 展示装飾及び出品物を、会場の天井・柱・壁などの既存のものから吊下げたり、もたせかけることを禁止します。
- ⑮ 装飾物及び展示製品が小間内の間仕切りの枠外にはみ出ることを禁止します。また、通路上に施設や標示などを設けないでください。
- ⑯ 旗の装飾は禁止いたします。
- ⑰ 独立小間を装飾、施工する出展社は、設計途中において必ず事前に図面を展示会事務局に提出のうえ、許可を得てください。その内容によっては展示会事務局より設計変更を求めることがあります。
- ⑱ 会場の管理運営に支障をきたす騒音・振動・臭気・煙等を発する工事は、原則として禁止します。
- ⑲ 展示会場内を汚損・破損・漏水するおそれのある場合は、あらかじめ養生してください。
- ⑳ 天井・壁面・ガラス・配管・配線類を支持物として使用しないでください。また、天井・壁面・扉・ガラス等へは一切、直接工作（釘打ち・削り・貼り付け等）しないでください。
- ㉑ ガラス・蛍光灯・壁・天井・床・資材・備品等設備機器類に破損があったときは、速やかに会場内事務局に届出てください。

以上、違反または不完全な装飾がある場合は、撤去していただく場合もありますので、計画・設計に際して充分ご注意ください。なお、不明な場合は事前に事務局にご相談ください。

**装飾資材の防災規則**

会期中、消防署員の査察が行なわれますので、下記の項目について万全を期してください。

- ① 防災合板に装飾のための布・帯等、紙類を装飾貼付する場合は、防災性能を有するものを使用してください。
- ② 防災処理済のものを使用していない場合は、消防署の立会検査の際に取り壊し、またはやり直しを指示されることがありますのでご注意ください。
- ③ 火花を発生する装置については、カーペット上での実演が禁止されています。
- ④ カーテン、幕類、クロス、布類、その他の装飾材で可燃性のものは、すべて防災処理済のラベルの付いたものを使用してください。一部の貼付け、釘止め、釘打ちなどは、防災合板と一体とみなされませんのでこれについても防災処理が必要です。※防災ラベルはカーテン等の防災物品ひとつひとつに付けてください。なお、そのラベルは日本防災協会発行のものに限ります。
- ⑤ 発泡スチロールなどの石油化学製品（ウレタン、アセテート、ポリエステル、ナイロン、燃え易い化学繊維）は使用できません。
- ⑥ 敷物（カーペット等）は必ず防災加工処理済のものを使用し、防災ラベルを付けておいてください。この処理が行なわれていない場合は撤去していただくことがあります。  
消防法の防災表示制限により、展示用合板、カーペット、カーテン類には防災ラベルが貼付されたもの以外は使用できません。

● 防災カーペット



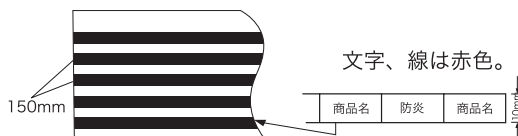
彩色は、地を白色、  
文字「防災」を赤色、  
他の文字及び横線は黒色。

● 防災カーテン・布類



彩色は、地を白色、  
文字「防災」を赤色、  
他の文字及び横線は黒色。

● 防災合板



文字、線は赤色。

基礎小間用合板ベニヤは勿論のこと、各社の小間内装飾の展示用合板、繊維板は、厚さに関係なくすべて防災合板を使用してください。

※吹付加工では効果がなく、防災基準に合格しません。

# ■ 防火・防災・危険物

禁止行為について 千葉県火災予防条例及び、健康増進法に基づく受動喫煙防止の観点から、会場においては次の行為が禁止されています。

- ①会場内での喫煙
- ②裸火の使用
  - 裸火とは気体、液体、固体燃料を使用する火気器具等で、炎、火花を発生させるもの、または発熱を外部に露出するものをいいます。
  - 電気を熱源とした器具で、発熱部が赤熱して見えるもの（電気コンロ、電気ストーブ、電熱器など。ただし、発熱部が焼室、風道、庫内に面しているトースター、ホットプレート、ヘアドライヤー、電気フライヤー、オープンなどは除く）及び外部に露出した発熱部に可燃物が触れた場合、着火するおそれのある固体燃料を熱源とする火気使用器具等は裸火に含まれます。
- ③石油液化ガス（LP ガス）、高圧ガスの持ち込み
- ④危険物（ガソリン、灯油、サラダ油、アルコール、重油等）の持ち込み
- ⑤危険物品（可燃性固体類、可燃性液体類、火薬類等、マッチ、ローソク）の持ち込み
- ⑥電気コンロ、カートリッジ式コンロ、ボンベの持ち込み
- ⑦悪臭・多量の煙を発生する機器・装置の持ち込み
- ⑧可燃性ガス（プロパン、アセチレン、水素等）の持ち込み
- ⑨危険物、可燃性固体類又は、可燃性液体類の煮沸行為

※ただし、事前に消防署に申請し解除承認条件を満たすと確認された場合（下記「承認条件」を参照）のみ承認されます。その際、消防署への解除承認手続は、事務局にて一括して行います。必要な場合は提出書類⑤「危険物持込許可申請書」に必要事項を記入の上、持ち込み品のカタログ2部を添えて、7月21日（金）までに『(株) 廣目屋』にご提出ください。

なお、実演内容によっては、消防署の実演許可がない場合もありますので予めご了承ください。  
※追加申請はできませんので、提出期限を厳守願います。

## 承認条件

承認条件は以下の通りです。

- ①喫煙
    - 主催者が指定する喫煙場所以外全て禁煙となります。
  - ②裸火
    - 裸火を使用する台及び周囲は、金属以外の不燃材で被覆すること。ただし、来場者に見せる部分のみアクリルでも可能です。（ただし、可燃物との離隔距離を十分におとりください）
    - フライヤーその他煮沸器具が通路に面する場合は、来場者にやけどなどの危害を及ぼさないよう防護装置を設けること。
    - 裸火は1区画 150,000 カロリー以内とし、1区画とは、幅員 5 mにより他の区域と仕切られている区域です。
    - 危険物を燃料として使用する裸火については公開時間内に燃料を補給しないこと。
    - 消火器を備え、かつ表示すること。
- (注)・液体燃料（灯油等）を使用する裸火については承認されません。  
・気体燃料（プロパンガス）を使用する裸火については承認されません。  
・機械メーカー以外が試食にフライヤーを使用する場合は、電気式とします。  
・都市ガスを使用する出展社は必ずガス漏れ警報機を設置してください。又、ガス配管工事は事務局の一括施工とさせていただきます。（P.17 参照）  
・調理用固形アルコール燃料は承認されません。  
・ローソクやキャンドルを会場内に持ち込むことは承認されますが、着火することは承認されません。

## 危険物の種類

動植物油類	食用油、変性アルコール
第一石油類	ガソリン
アルコール類	アルコール
第二石油類	灯油、軽油
第三石油類	A 重油、マシン油
第四石油類	スピンドル油、ギヤー油

(注) ①危険物はオイル類、ガス、裸火等のほかアンモニア、印刷機械等のインク、複写機の現像液、洗浄液も含まれますので、これ等を持ち込む場合は提出書類⑤「危険物持込許可申請書」を事前にご提出ください。

なお小間内持ち込み量は1日の実演・展示に使用する量を限度とします。

②石油液化ガスの持ち込みについては許可されません。又、ヘアースプレー、ヘアトニック、オーデコロン、殺菌、消毒用スプレー等アルコールの入った物も許可されませんが、但し展示において必要な場合は規定の条件を厳守することによって承認されますので、これ等を持ち込む場合は提出書類⑤「危険物持込許可申請書」を事前にご提出ください。

※8月23日(水)PMもしくは、8月24日(木)開会当日、千葉市美浜消防署の厳重な査察が行われる予定です。その際に消防法令違反または不完全な場合には、改善又は取りこわしを命ぜられることがありますので、ご注意ください。

**地震対策** 展示施設は地震時でも、転倒、落下、移動等により来場者の避難及び消防活動の障害とならないよう、安全な施工を行い確認してください。

**規定の変更** 事務局は必要と認めた場合、この規定の一部を変更することがあります。変更された規定は関係者に文書またはその他の方法で通知します。

## ■ 電気

電力不足の為、出展社の皆様におかれましても節電にご協力宜しくお願いします。

**電灯・電力工事 申込手続** 電気を使用する出展社は、提出書類③「一次側電気幹線工事申込書」にて、7月21日(金)までに『飯田電機工業(株)』へお申し込みください。提出期日までにお申し込みがない場合には、所要電力計画に折込めないため電力の供給ができない場合があります。

**電気工事費用負担** [一次側幹線工事(事務局一括施工)]  
電気の供給幹線工事は、小間内の一端(原則として後壁向かって右側、床から1,000mmの高さの位置)まで配線し、開閉器を設けます。  
電力幹線工事費は、100V・200Vとも同額で、下記の料金表の通りとなります。

設備容量	金額(税込)
1w ~ 500w	4,320 円
501w ~ 600w	5,184 円
601w ~ 700w	6,048 円
701w ~ 800w	6,912 円
801w ~ 900w	7,776 円
901w ~ 1000w	8,640 円

表記以上100wにつき864円(税込)加算致します。

[電気使用料金・工事料金・支払方法]

電気使用料金は100V・200Vとも同額で、1Kw当り3,024円(税込)となります。

尚、工事料金・電気使用料金は会期終了後に事務局よりご請求いたします。

<b>会期中の保守</b>	会期中は電気保守要員が会場内事務局に常駐しております。小間内の電気事故は、速やかに連絡してください。
<b>電気方式</b>	<p>供給電気方式は下記の3種類に限ります。</p> <p>交流単相 100 ボルト 50 ヘルツ          交流単相 200 ボルト 50 ヘルツ          交流三相 200 ボルト 50 ヘルツ          (ただし、幹線設計の都合上、単相3線 100V / 200V の供給をすることがあります。)</p> <p>〈異電圧について〉          電圧及びサイクルは、100V・200V / 50 Hzにて供給いたします。他の電圧をご利用の場合は、変圧器が必要となります。この場合は消防条例の問題もありますので、事前に『飯田電機工業(株)』までお問い合わせください。なお、変圧器のリースについては、別途見積りいたします。</p>
<b>電気供給時間</b>	<p>電気供給開始は、8月23日(水) 14:00頃を予定しております。</p> <p>会期中の電気供給時間は、原則として9:00～17:30とします。</p> <p>試運転や、24時間通電が必要な場合は、提出書類③「一次側電気幹線工事申込書」の所定の欄にご記入ください。</p>
<b>保護装置</b>	電源異常及び事故による停電、また電圧降下により実演出品物、装置等を損傷した場合、事務局はその責任を負いません。事前に十分な保護装置等の設置を検討の上、不明な点は『飯田電機工業(株)』へご相談ください。
<b>漏電ブレーカーの設置</b>	小間内で電気供給を受ける全ての出展社は、自社の展示品ならびに共通供給幹線を使用する隣接小間の保護のため、漏電ブレーカーを設置してください。漏電ブレーカーが設置されていない場合は電気供給は行いません。
<b>異種電源について</b>	施設側の指導により、発電機等の使用は認められません。

## ■ ガス配管工事

ガス配管工事を必要とする出展社は7月21日(金)までに提出書類⑥「ガス配管工事申込書」にて『(株)ヤマザキ工業』へ直接お申し込みください。

実演用燃料は、都市ガス(11,000Kcal/m<sup>3</sup>、13A)を供給致します。

施工は全て東京ガスが施工いたします。なお請求合計は、東京ガスの請求金額に10%の事務管理費と現場管理費10,800円(税込)を加算した金額となります。

都市ガス工事費については、詳細打合わせ後、別途見積もりさせていただきます。

工事費は、ガス使用料(1m<sup>3</sup>あたり162円(税込))と合わせて会期終了後、『(株)ヤマザキ工業』より直接請求いたします。

※申込手続き及びガス配管工事について不明な点は、『(株)ヤマザキ工業』までお問い合わせください。

## ■ 給排水工事

給排水設備工事を必要とする出展社は7月21日(金)までに提出書類⑦「給排水工事申込書」にて『(株)ヤマザキ工業』へ直接お申し込みください。

**1次側幹線基本工事(敷設バルブに最も近い小間袖までの工事)** 給排水供給幹線(1次側工事)の元栓は、原則として供給源(会場既設給排水設備取出口に最も近い床下機械ピット)に最も近い小間袖の位置に設置します。元栓位置について特に希望のある場合は申込書の小間内略図で指示してください。ただし、小間内工事(2次側工事)扱いになります。給排水工事費及び水道使用料金等の諸費用は出展社の負担となります。

工事費は、水道使用料(1mあたり843円(税込))と合わせて会期終了後、『(株)ヤマザキ工業』より直接請求致します。

1次側幹線基本工事費は、以下の通りです。

給水管サイズ	負担金(税込)
13mm	70,200円
20mm	75,600円
25mm	81,000円

※水圧は、2kgf/以下になります。

※上記には1次側工事費及び撤去費・バルブ1ヶ・配管材処理費・ピット清掃費・1次側会期中保守費が含まれています。

**2次側配管工事(小間内配管工事)** 小間内の2次側配管工事は『(株)ヤマザキ工業』でも承ります。

多量の水および水圧を必要とする際には、各出展社にて加圧装置を設けてください。

なお、断水、水圧低下などの事故により、実演上の支障、機械損傷の恐れがある場合には、あらかじめ各出展社で、保護装置を設けてください。事務局ではこの事による一切の責任を負いません。

※申込手続き及び給排水について不明な点は、『(株)ヤマザキ工業』までお問い合わせください。

## ■ 臨時電話回線

**臨時電話架設** 会期中、小間内に電話の架設を希望される出展社は、提出書類⑧「臨時電話回線架設申込書」にて7月21日(金)までに『一般社団法人日本ドゥ・イット・ユアセルフ協会』までお申し込みください。(屋外会場は架設できません。)申込期限を過ぎてからのお申し込みは架設工事の都合上設置できない場合がありますので、予めご了承ください。

なお、事務局が一括してNTTへの電話回線架設申し込みを行います。(個々の申込はNTTが受付ません。)

[電話使用期間]

電話の架設は8月23日(水)午後(会期前日)

取り外しは8月26日(土)終了後(会期最終日)

なお、臨時電話番号は会期の約1週間前にご通知いたします。

(注)・工事料及び使用料は展示会終了後『一般社団法人日本ドゥ・イット・ユアセルフ協会』よりご請求させていただきます。(展示会終了1.5ヶ月後)

・事務局では、小間内指定位置へモジュージャックまでをご用意いたします。

・電話機・FAX等、各通信機器の設定は事務局では一切行いません。

・インターネット回線をご希望の出展社は事務局までご相談ください。

## ■ パッケージブース

事務局では基本装飾として「パッケージブース」をご用意しております。パッケージブースをご利用頂ければ装飾・運搬・施工・撤去の手間が省け、出展社は展示製品をレイアウトし、説明員を派遣するだけで効果的な展示ができます。またこのパッケージブースに追加装飾（別途料金）を行うのもひとつの方法です。ご希望の出展社は別冊資料「パッケージブースのご案内」にてお申し込みください。

## ■ 小間内備品

小間内で使用する什器備品は、出展社ご自身でご用意ください。備品のレンタルをご希望の出展社は、別冊資料「レンタル備品のご案内」にてお申し込みください。

## ■ 試飲・試食

食品を試飲・試食させる場合は、保健所の届出・営業許可が必要になりますので事前に許可申請をしてください。なお、申請には所定の申請書が必要になります。

(例) 酒、ビール、コーヒー、ジュース、キャンディー、ハム、パン等

展示会場において食品の試飲・試食を行う場合、各種申請が必要になります。事務局では展示会全体を一括して保健所への申請を行いますので、7月21日（金）までに別冊資料「試飲・試食届出書」に必要事項を記入し、調理スペースが明記された自社小間平面図を添え、事務局にご提出ください。（なお、後日、個別に申請していただく場合もあります）

### 1) 自主管理

自主衛生管理表を使用し、小間内の衛生管理（自主検査）を励行してください。

### 2) 飲食場所

必要に応じて小間内に飲食場所を設置するようにしてください。小間外の通路等での試飲・試食・サンプリングは禁止します。

また、飲食場所には汚液および汚臭の漏れない廃棄物容器を設置し、適正に処理してください。

### 3) 食品の取扱

飲食・試食の際、以下の事項に注意してください。

1. 未包装食品の露出販売は行わないでください。
2. 包装された製品は、表示を確認のうえ配布してください。
3. 試飲・試食、販売の量に見合った食品または製品の仕入れおよび調理を行ってください。
4. 原材料および製品ならびに器具および容器包装は、衛生的に保管してください。
5. 原材料、中間製品は適切な温度管理を行い、長時間保管しないでください。
6. 食器等は、原則として使い捨ての容器を使用してください。
7. 容器包装は、清潔なものを使用してください。
8. 原材料は、なるべく下処理を行った中間製品を使用するようにしてください。
9. 試飲・試食の際、施設基準で小間内に手洗い（36 × 28cm: 型式 L-5）及び消毒装置（石けん・逆性石けん等）・流し（1槽以上）・廃棄物容器（蓋付き）の他に必要に応じて給湯設備・冷蔵冷凍庫・温度計等の設備が必要です。又、カット行為や盛り付け等の作業をする天井部分にはアクリル板または細かいメッシュの網等で覆うようにしてください。

なお、詳しくは下記宛にお問い合わせください。

所轄：千葉市保健所 食品安全課食品指導係

〒261-8755 千葉市美浜区幸町 1-3-9

TEL：043 (238) 9934（直通） FAX：043 (238) 9936

# ■ お弁当

8月23日(水)～26(土)までの4日間、お弁当の予約サービスを行います。  
お弁当を必要とされる出展社の方は、別冊資料「お弁当予約サービスのご案内」にてお申し込みください。

# ■ 食 券

食券を必要とされる出展社の方は、提出書類⑩「食券申込書」にて7月21日(金)までに『(株)幕張メッセ』にご提出ください。(FAXにて受付)

(株)幕張メッセ  
〒261-8550 千葉県千葉市美浜区中瀬2-1 食券担当  
TEL: 043-296-0525 FAX: 043-296-0529

＜振込先＞  
千葉銀行 本店(普) [口座番号] 3128841  
[口座名] (株)幕張メッセ

## ■幕張メッセ

セントラルカフェテリア(カフェテリア)  
ロイヤルガーデンコート(カフェテリア)  
ニューウェーブ(売店)  
ナチュラルジューススタンド(ドリンク・軽食)  
ニューヤマザキディリストア(コンビニエンスストア)  
ディリーヤマザキ(コンビニエンスストア)

## ■幕張テクノガーデン

にんにくに 4(エスニック料理)  
土間土間(居酒屋)

## ■メッセアミューズモール

焼肉屋 くいどん(焼肉)  
アウトバックステーキハウス(ステーキ)  
楽蔵 うたげ(居酒屋)  
びすとろ家(居酒屋)  
ビッグエコー(カラオケ)

## ■スーク海浜幕張

バル デ エスパニーャ グランビア(スペイン料理)  
タイ屋台料理 ティーヌン(タイ料理)  
土間土間(居酒屋)  
銀座 樽丸(居酒屋)  
レストラン サウスオーシャンズ(フランス料理)  
わたみん家(居酒屋)

## ■あうね幕張

手しごと和食 八茶(居酒屋)  
あく庵(居酒屋)  
游の字 deuxieme(居酒屋)  
坐・和民(居酒屋)  
焼肉 いしび(焼肉)  
彩菜炉房 がぜん(居酒屋)  
さかなや道場(居酒屋)

## ■ワールドビジネスガーデン

うお処 兆一(日本料理)  
とんかつ和幸(とんかつ)  
カフェクロワッサン(ベーカリー&カフェ)  
フロント(カフェ・バー)  
トニーローマ(バーベキュー)  
信州そば処 そじ坊(日本そば)  
パスタ&小皿料理 葡萄亭(イタリア料理)  
マリブ・オーシャン・ガーデン(カフェテリア)  
チェゴヤ(韓国料理)  
讃岐製麺 麦まる(讃岐うどん)  
ビストロ グランビア(ビストロ)  
みそ屋 田所商店(ラーメン)  
マントラ(インド料理)  
クラムチャウダーガーデン(クラムチャウダー)

## ■ブレナ幕張

お好み焼 有賀藤(お好み焼き)  
らーめん亭 よ志乃(ラーメン)  
銀シャリ家 御飯炊ける(創作和風料理焼肉屋)  
焼肉屋くいどん(焼肉)  
信州そば処 そじ坊(日本そば)  
オールウェイズ(アイリッシュパブ)  
カプリチヨーザ(イタリア料理)  
ジェリーズ ウノ(タコス料理)  
はなまるうどん(讃岐うどん)  
CoCo壱番屋(カレー)  
ポムの樹(オムライス)  
さくら水産(海産物居酒屋)  
とろんしゃん(牛タン)  
サブウェイ(サンドイッチ)  
牛角(焼肉)

## ■三井アウトレットパーク幕張

PIZZERIA 32(イタリアン)

## ■ホテルスプリングス幕張

カーメル(ビュッフェレストラン)  
プロニュー(ラウンジ)  
玄海(日本料理・鉄板焼)  
メインバー ヴィオレ(バー)  
翠嵐(中国料理)

## ■ホテルグリーンタワー幕張

みどり(日本料理)  
ラ・フォーレ(カフェレストラン)  
トロア・フィユ(ロビーラウンジ)  
桂翠(広東名菜)  
メインバー幕張倶楽部(メインバー)  
デリカテッセン(テイクアウト&ギフト)

## ■ホテルフランス

メゾン ド 1991(フランス料理)  
タートルクラブ(バー)

## ■ホテル ザ・マンハッタン

ザ・テラス(レストラン&ラウンジ)  
おりじん(日本料理)  
ベラ・ルーサ(フランス料理)  
スプレンドイド(バー&ラウンジ)  
ランチブッフェ(ビュッフェレストラン)  
サント・ノーレ(ベーカリー&ケーキ)

## ■ホテルニューオータニ幕張

季処(日本料理)  
大観苑(中国料理)  
SATSUMI(オールデイダイニング)  
ザ・ラウンジ(ティー &カクテル)  
ベイコートカフェ(ペントハウスラウンジ)  
けやき(鉄板焼)  
スカイサロン樫(鉄板焼)  
パティスリー-SATSUMI(パンケーキ)

## ■アパホテル&リゾート (東京ベイ幕張)

スカイクルーズ マクハリ(バーラウンジ)  
MOMO CAFE(ピッツァ&カフェ)  
ラ・ベランダ(ビュッフェレストラン)  
鉄板焼 七海(鉄板焼)  
太陽樓(中華バイキング)

(2017年6月時点)



## ■ 広報・宣伝計画

テレビCM	ステージイベント「千葉テレビ キャプテンC ショー」の告知として千葉テレビスポットCM を合計30回以上放映します。
業界専門紙(誌)	協会会員社の媒体である金物情報ニュースや、ダイヤモンド・ホームセンター、日本刃物工具新聞、パコマに広告を掲載します。
交通広告 駅貼りポスター	JR 海浜幕張駅・幕張本郷駅へポスターを掲出予定です。
インターネット メールマガジン	JAPAN DIY HOMECENTER SHOW 2017 公式ホームページよりメールマガジンを発行します。
インターネット 商品紹介	JAPAN DIY HOMECENTER SHOW 2017 公式ホームページにて日本DIY 商品コンテストの出品情報を公開します。(8月予定)
S N S	JAPAN DIY HOMECENTER SHOW 2017 公式Facebook にてショウの情報を発信します。
パブリシティ	新聞、雑誌、TV、ラジオ、ウェブメディアなど幅広いメディアに対して、会期前、会期中、会期後と段階を踏まえながらショウの情報を発信し、一般来場者、業界関係者へのPRを展開します。 ※記者発表会、開催告知リリース、当日の取材誘致
日本DIY協会会員社 全国小売店等店舗ポスター	掲示枚数約8,000枚。(A2判カラーポスター)
招待券	一般PR・デー用に招待券を約20万枚制作します。
バイヤーズチケット付き ご案内状	バイヤーズ・デー用に招待券付ご案内状を約9万枚制作します。 ※ホームセンター、DIY店、量販店、デパート、公共団体、マスコミ等に配布
ガイド・会場MAP	JAPAN DIY HOMECENTER SHOW 2017 の出展社情報、イベント及び会場案内を掲載したガイドを会期中会場内で配布します。

※その他にも各種の広報施策を実施予定です。

# ■地震・火災などの緊急時対応

## 地震の場合

揺れを感じたらまずは身の安全の確保に努めてください。

揺れがおさまったら火気を使用している出展社は消火を行ってください。

震度4以上の地震が発生した場合、事務局より館内放送が入ります。館内放送が入った場合は小間内の音量を下げ、その指示にしたがってください。

幕張メッセは新耐震基準を満たす建物であり、大きな地震でも倒壊することはありませんので落ち着いて行動してください。

## 火災の場合

火災を発見した場合は速やかに事務局へお知らせください。

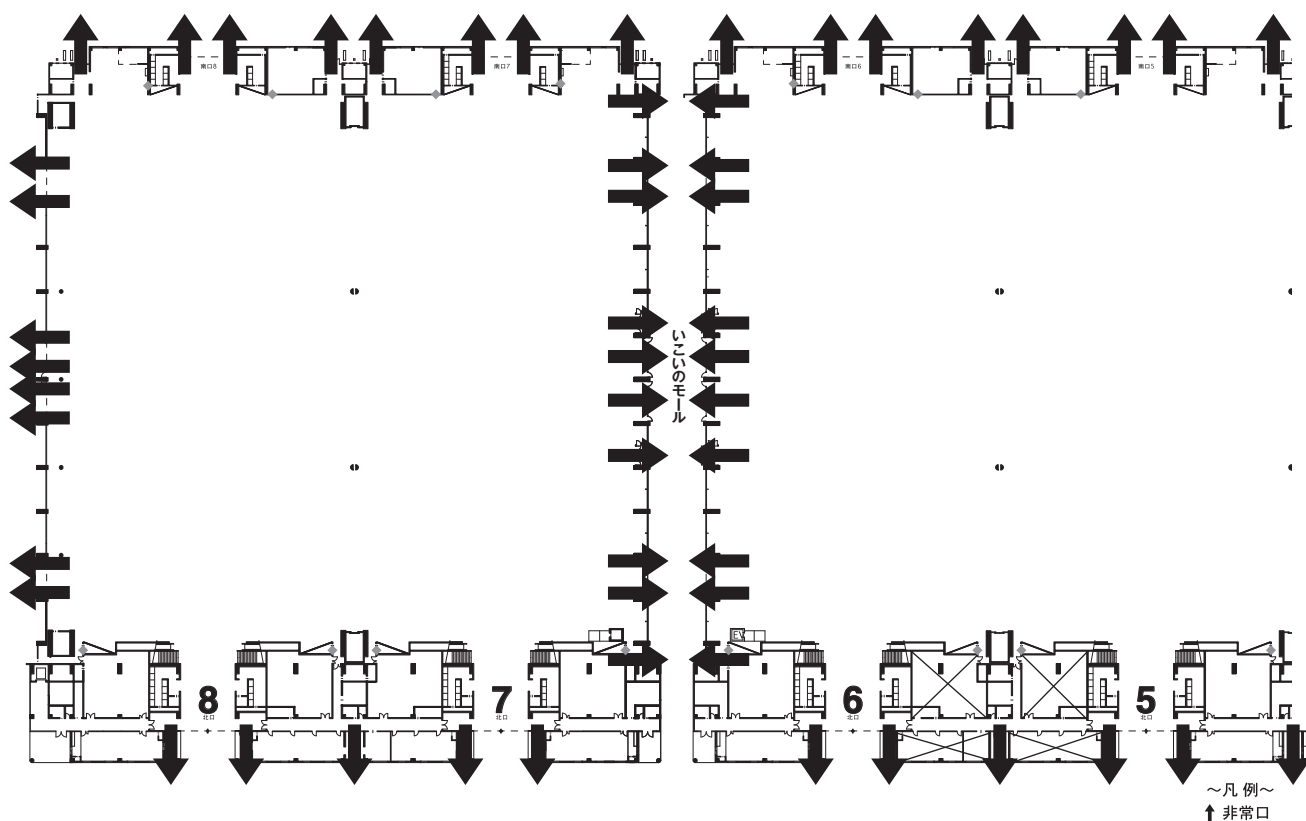
事務局より所轄の消防署へ通報します。発見者自ら消防署へ通報されますと、自衛消防体制が遅れ、初期消火ができません。

絶対にお止めください。

## 避難導線

万が一、館外への避難行動が必要になった場合は、事務局より館内放送が入ります。自衛消防体制にて誘導にあたりますので、出展社の皆様は、来場者の安全を最優先に、落ち着いて行動してください。

※通路・会場壁面のスペースは避難路として定めております。絶対にものを置かれないよう宜しくお願いします。



# JAPAN DIY HOMECENTER SHOW 2017

Do It Yourself

## 提出書類

- 提出期限の厳守をお願い致します。期限に遅れた場合、申込を受付できないことがあります。
- 全ての提出書類に必ず出展社名及び小間番号をご記入ください。また、申込担当者欄に捺印をお願いいたします。
- 提出書類は全てFAXでご提出下さい。
- 尚、提出書類の原本は必ずお手元に保管ください。

# 提出書類一覧

	手続き・届出名	提出期限	提出先	対象
①	パラペット・社名板申込書	7月21日(金)	一般社団法人日本ドウ・イット・ユアセルフ協会 担当：飯塚	該当出展社
②	装飾施工業者登録書		(株)廣目屋 担当：小松・臼田・島崎	全出展社提出
③	一次側電気幹線工事申込書		飯田電機工業(株) 担当：中村(郁)・原野	全出展社提出
④	床面工事申請書		(株)廣目屋 担当：小松・臼田・島崎	該当出展社
⑤	危険物持込許可申請書		(株)廣目屋 担当：小松・臼田・島崎	該当出展社
⑥	ガス配管工事申込書		(株)ヤマザキ工業 担当：石塚・森田	該当出展社
⑦	給排水工事申込書			該当出展社
⑧	臨時電話回線架設申込書		一般社団法人日本ドウ・イット・ユアセルフ協会 担当：飯塚	該当出展社
⑨	小間内清掃申込書		(株)イン・サポート 担当：後藤	該当出展社
⑩	食券申込書		(株)幕張メッセ 食券担当	該当出展社
⑪	有料ストックルーム申込書		JAPAN DIY HOMECENTER SHOW 2017 事務局 担当：石井・倉田	該当出展社

- 試飲・試食届出 (該当出展社)
- 運送 (該当出展社)
- パッケージブース (該当出展社)
- 小間内備品 (該当出展社)
- 宿泊 (該当出展社)
- お弁当 (該当出展社)

以上については、それぞれ別添資料をご参照の上、お申込み下さい。

# 該当出展社のみ提出

①

**JAPAN  
DIY HOMECENTER  
SHOW 2017**  
Do It Yourself

## パラペット・社名板申込書

**提出先** 一般社団法人 日本ドゥ・イット・ユアセルフ協会  
 担当：飯塚  
 〒 101-0044 東京都千代田区鍛冶町 1-8-5 新神田ビル  
 TEL：03-3256-4475 FAX：03-3256-4457

提出期限

**7月21日(金)**

小間番号

※ご記入頂いた個人情報 は当ショウ業務以外は使用しません。

フリガナ			
出展社名			
所在地	〒		
T E L		F A X	
所属・役職		フリガナ 担当者	

印

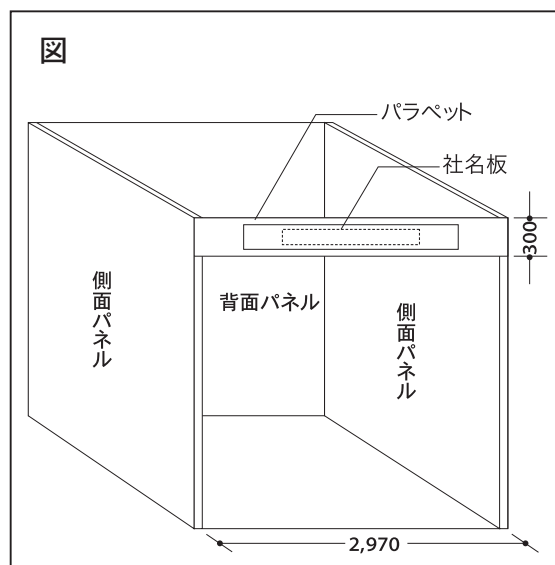
請求書送付先 (出展社と異なる場合のみ記入してください)

フリガナ			
会社名			
所在地	〒		
所属・役職		フリガナ 担当者	
T E L		F A X	

下記の通りパラペット・社名板を申し込みします

パラペット	社名板
1 小間 間口分 (2,970mm) 5,400円(税込)	1 枚 2,160円(税込)
希望枚数	希望枚数
枚	枚
円	円

※角小間の場合はパラペットは2枚分となります。  
 ※別途資料をお渡ししております「パッケージブース」には、  
 パラペット・社名板がついております。  
 重複しないよう、ご注意ください。



※パラペットの幅は300mm 社名板のサイズは  
 W900mm × H200mm とします。  
 社名はゴシック体スミ文字に統一させていただきます。



# 全出展社提出 ②

## 装飾施工業者登録書

**JAPAN  
DIY HOMECENTER  
SHOW 2017**  
Do It Yourself

提出先 (株) 廣目屋  
 担当：小松・臼田・島崎  
 〒 104-0061 東京都中央区銀座 1-6-1  
 TEL：03-3563-0010 FAX：03-3563-0023

提出期限

**7月21日(金)**

小間番号

※ご記入頂いた個人情報 は当ショウ業務以外は使用しません。

フリガナ			
出展社名			
所在地	〒		
T E L		F A X	
所属・役職		フリガナ	
		担当者	(印)

当社は小間装飾の施工を下記業者に委託したのでお届けいたします。

装飾施工業者名 広告代理店			
所在地	〒		
担当部門		T E L	
		携帯 TEL	
担当者		F A X	

※装飾物の高さが 2,700mm を越える場合は図面を添付してください。

※出展社ご自身で装飾工事を行う場合は担当者の欄に「自社」とご記入ください。

別冊資料の パッケージブース申込	有 ・ 無
---------------------	-------

※○印をいずれかにご記入ください。





# 全出展社提出 ③

## 一次側電気幹線工事申込書

JAPAN  
DIY HOMECENTER  
SHOW 2017  
Do It Yourself

提出先 | 飯田電機工業 (株)  
担当: 中村 (郁) ・ 原野  
〒 136-0082 東京都江東区新木場 1-8-21  
TEL: 03-3521-3522 FAX: 03-3521-3699

提出期限

**7月21日(金)**

小間番号

※ご記入頂いた個人情報(当ショウ業務以外)は使用しません。

フリガナ		.....	
出展社名		.....	
所在地	〒	.....	
TEL	.....	FAX	.....
所属・役職	フリガナ		.....
	担当者		(印)

請求書送付先 (出展社と異なる場合のみ記入してください)

フリガナ		.....	
会社名		.....	
所在地	〒	.....	
所属・役職	フリガナ	.....	
	担当者	.....	
TEL	FAX	.....	
二次側電気 工事業者	.....		
連絡先	担当者	.....	
	TEL	.....	

パッケージブースの申込 (どちらかに〇印)	あり ・ なし	装飾業社	.....
24時間通電 (どちらかに〇印)	あり ・ なし	出展小間数	小間

幹線工事者	飯田電機工業 (株) 担当 中村(郁) ・ 原野												
100V電灯	器具名	W	W	W	W	W	W	W	W	W	W	W	(合計容量)
	個数												
200V電灯	容量	KW	KW	KW	KW	KW	KW	KW	KW	KW	KW	KW	(合計容量)
	台												

電気工事設計図 (注) 単相200V回路、昼夜送電回路、切替スイッチ使用、の場合は特に明示してください。

電気 工事 設計 図												

※隣接小間を必ず記入して下さい。

① 100Vコンセント  
 ② 動力モーター  
 ③ スポットライト  
 ④ 100V200V開閉器

**注意**  
 1・小間が分かれている場合は各々提出する。  
 2・器具名/容量は蛍光灯40WはFL40W 白熱灯60WはL60W コンセントは100Wのように記号とWで記入する。  
 3・蛍光灯 高圧水銀灯などは合計容量を定格の1.5倍とする。  
 4・蛍光灯 高圧水銀灯は高効率を使用、やむを得ず低効率を使用する場合は事務局の指示するコンデンサをとりつける。  
 5・切替スイッチ使用の場合は特に明示する。  
 6・配線図と結線図をこの用紙に記入できない場合は別添と書いて別図を提出する。  
 7・作業者は作業中必ず電気工事士免状を携帯していること。



# 該当出展社のみ提出

④

JAPAN  
DIY HOMECENTER  
SHOW 2017  
Do It Yourself

## 床面工事申請書

提出先 (株) 廣目屋  
担当：小松・臼田・島崎  
〒 104-0061 東京都中央区銀座 1-6-1  
TEL：03-3563-0010 FAX：03-3563-0023

提出期限

7月21日(金)

小間番号

※ご記入頂いた個人情報は当ショウ業務以外は使用しません。

フリガナ			
出展社名			
所在地	〒		
T E L		F A X	
所属・役職		フリガナ	
		担当者	(印)

請求書送付先（出展社と異なる場合のみ記入してください）

フリガナ			
会社名			
所在地	〒		
所属・役職		フリガナ	
		担当者	
T E L		F A X	

下記のとおり作業を行いますので、申請いたします。

ホールインアンカーの本数	本	ホールインアンカーの太さ	mm
工事の種類	ホールインアンカー長さ 80 mm 以下とします。		
工事日	8月 日 から 8月 日		
撤去予定日	8月 26日 PM : まで		
補修作業方法	サンダーによる切断のみとします。 (ハンマーによる打ち込み・ガスバーナーによる切断は禁止)		
工事業連絡先	住所： 〒 担当者名： TEL：		

※ 必ず図面を2部添付し、工事箇所には太字で●印を記入してください。

〔備考〕

施工確認はこの申込書と照合いたします。但し、本申込書をご提出いただいても、建造物の構造上、あるいは運営上の都合により、作業を承認できない場合もあります。なお、アンカーボルトの打ち込みは、1本につき1,080円(税込)となり会期後この届出書通りに請求させていただきます。変更がありましたら会期終了までに必ず事務局までお申し出ください。また、現状回復されていない場合、復旧工事費として、1本につき2,160円(税込)を請求させていただきます。



# 該当出展社のみ提出

⑤

JAPAN  
DIY HOMECENTER  
SHOW 2017  
Do It Yourself

## 危険物持込許可申請書

提出先 (株) 廣目屋  
担当：小松・臼田・島崎  
〒104-0061 東京都中央区銀座 1-6-1  
TEL：03-3563-0010 FAX：03-3563-0023

提出期限

7月21日(金)

小間番号

※ご記入頂いた個人情報 は当ショウ業務以外は使用しません。

フリガナ			
出展社名			
所在地	〒		
T E L		F A X	
所属・役職		フリガナ 担当者	(印)

### 1. 危険物の持ち込み

分類	品名	一日 使用量	使用目的(内容)	品名	一日 使用量	使用目的(内容)
第1石油類(発火点 21°C以下のもの) 例：ガソリン・シンナー等		リットル			リットル	
アルコール類 例：アルコール等		リットル			リットル	
第2石油類(発火点 21° 70°Cのもの) 例：灯油、洗浄油等		リットル			リットル	
第3石油類(発火点 70° 200°Cのもの) 例：重油、潤滑油等		リットル			リットル	
第4石油類(発火点 200°C以上のもの) 例：タービン油等		リットル			リットル	
食用油等		リットル			リットル	
その他		リットル			リットル	

使用目的欄記入例：実演を行うため・展示品(新製品・商品)

(注) 仕様書、カタログなどを2部添付してください。

### 2. 裸火、その他

品名	使用料 / 1時間	使用目的
都市ガス	kw	
電気コンロ	kw	
その他		

(注) 裸火を使用する場合は、防護方法を明記してください。(注) 仕様書、カタログなどを2部添付してください。



# 該当出展社のみ提出

⑥

JAPAN  
DIY HOMECENTER  
SHOW 2017  
Do It Yourself

## ガス配管工事申込書

提出先 (株) ヤマザキ工業  
担当：石塚・森田  
〒 166-0011 東京都杉並区梅里 2-11-16  
TEL：03-5305-5091 FAX：03-5305-5092

提出期限

7月21日(金)

小間番号

※ご記入頂いた個人情報 は当ショウ業務以外は使用しません。

フリガナ	.....		
出展社名	.....		
所在地	〒	.....	
TEL		F A X	.....
所属・役職		フリガナ	.....
		担当者	..... (印)

請求書送付先 (出展社と異なる場合のみ記入してください)

フリガナ	.....		
会社名	.....		
所在地	〒	.....	
所属・役職		フリガナ	.....
		担当者	.....
TEL		F A X	.....

(注) 下記の必要項目に○印をおつけください。また、ガスの配管工事内容を小間内略図欄に具体的にご記入いただくか、小間内の配管詳細図面2部を提出していただきます。なお、使用量については、概算で結構です。

ガス (都市ガス・13A)				
使用量	KW			
ガス管のサイズ	15A	20A	25A	30A
使用コックの種類	カラン		中間コック	
使用ガスの圧力	低圧			
ガス漏れ警報機 (リース)				
その他				

機械接続の詳しい図面をご提出ください。

小間内略図 ※隣接小間を必ずご記入ください





# 該当出展社のみ提出

⑦

**JAPAN  
DIY HOMECENTER  
SHOW 2017**  
Do It Yourself

## 給排水工事申込書

提出先 (株)ヤマザキ工業  
 担当：石塚・森田  
 〒 166-0011 東京都杉並区梅里 2-11-16  
 TEL：03-5305-5091 FAX：03-5305-5092

提出期限

**7月21日(金)**

小間番号

※ご記入頂いた個人情報 は 当ショウ業務以外は使用しません。

フリガナ	.....		
出展社名			
所在地	〒		
T E L		F A X	
所属・役職		フリガナ	.....
		担当者	(印)

請求書送付先 (出展社と異なる場合のみ記入してください)

フリガナ	.....		
会社名			
所在地	〒		
所属・役職		フリガナ	.....
		担当者	
T E L		F A X	

水道工事を下記図面により施工依頼いたします。

- 施工範囲  小間袖まで (1次側幹線工事のみ)  
 展示機械側、または接続工事まで (2次側小間内工事)

※工事費は、詳細お打ち合わせ後、お見積もりさせていただきます。

(注) 下記必要項目に○印をおつけください。また、給排水の配管工事内容を小間内略図欄に具体的にご記入頂くか、小間内の配管詳細図面 2 部を提出していただきます。尚、使用量については、概算で結構です。

水 道	
使用量	m <sup>3</sup> / 日
水道管のサイズ	13 φ 20 φ 25 φ 50 φ
配水管のサイズ	40 φ 50 φ
蛇 口	使用する しない
バルブ	使用する しない
賃 貸	流し(600 × 520 × 800) 台 手洗(380 × 380 × 600) 台
給排水の機械接続依頼	あり ・ なし

(機械接続の詳しい図面をご提出ください)

小間内略図 ※隣接小間を必ずご記入ください



# 該当出展社のみ提出

⑧

JAPAN  
DIY HOMECENTER  
SHOW 2017  
Do It Yourself

## 臨時電話回線架設申込書

提出先 一般社団法人日本ドゥ・イット・ユアセルフ協会  
 担当：飯塚  
 〒 101-0044 東京都千代田区鍛冶町 1-8-5 新神田ビル  
 TEL：03-3256-4475 FAX：03-3256-4457

提出期限

7月21日(金)

小間番号

※ご記入頂いた個人情報は当ショウ業務以外は使用しません。

フリガナ 出展社名			
所在地	〒		
T E L		F A X	
所属・役職		フリガナ 担当者	(印)

請求書送付先（出展社と異なる場合のみ記入してください）

フリガナ 会社名			
所在地	〒		
所属・役職		フリガナ 担当者	
T E L		F A X	

下記の通り臨時電話の架設を申し込みます。

一般回線	回線
合計	

- 一般回線 1回線につき 54,000 円の架設料がかかります。
- 電話機・FAX等、各通信機器の設定は事務局では一切行いません。
- その他、不明な点は事務局までお問合わせください。

取り付け位置を図示してください。図面をご提出いただいても結構です。又、小間の向きを確認するため、隣接小間を必ずご記入ください。

通路



# 該当出展社のみ提出

⑨

JAPAN  
DIY HOMECENTER  
SHOW 2017  
Do It Yourself

## 小間内清掃申込書

提出先 (株) イン・サポート  
 担当: 後藤  
 〒 135-0016 東京都江東区東陽 5-22-12  
 TEL: 03 (5683) 3886 FAX: 03 (5683) 3887

提出期限

7月21日(金)

小間番号

※ご記入頂いた個人情報は当ショウ業務以外は使用しません。

フリガナ			
出展社名			
所在地	〒		
T E L		F A X	
所属・役職		フリガナ	
		担当者	(印)

請求書送付先 (出展社と異なる場合のみ記入してください)

フリガナ			
会社名			
所在地	〒		
所属・役職		フリガナ	
		担当者	
T E L		F A X	

下記の通り搬入最終日及び、会期中 (8 / 26 を除く) 閉場後の小間清掃を申し込みます。  
 ただし、清掃料金は 1 小間あたり 2,160 円 (税込) です。(8 / 23 夜・24・25)

小間数		小間	
小間内清掃料	2,160 円 × (税込)	小間	= 円

- (注) 1 搬入期間中・会期中の受付はいたしません。  
 2 施工・撤去による廃材・残材及びサンプリング・試飲・試食で発生した空容器、空ビンは施工会社、もしくは出展社にて必ず処分してください。また、調理で発生した廃油などが生じた場合、会場内の排水溝等に流すことは、法律で禁止されています。処理業者に依頼し、必ず会場外にて処理をお願いいたします。小間内清掃の対象とはなりませんので必ず自社にてお持ち帰りください。



# 該当出展社のみ提出

⑩

JAPAN  
DIY HOMECENTER  
SHOW 2017  
Do It Yourself

## 食券申込書

提出先 (株) 幕張メッセ  
 経理・管理課 食券担当  
 〒 261-8550 千葉市美浜区中瀬 2-1 (幕張メッセ)  
 TEL : 043-296-0525 FAX : 043-296-0529

提出期限

7月21日(金)

小間番号

※ご記入頂いた個人情報は当ショウ業務以外は使用しません。

フリガナ			
出展社名			
所在地	〒		
T E L		F A X	
所属・役職		フリガナ 担当者	(印)

食券申込数	@ 1,000 円券 × _____ 枚 (内訳 : @ 250 × 3 + @ 100 × 2 + @ 50 × 1)	合計 _____ 円
-------	---	------------

申込書到着後に請求書を送付いたしますので、8月4日(金)までに請求書記載の銀行口座に代金をお支払いください。

- 食券は出展細則(P20)に掲載しております幕張新都心飲食共通利用券取扱店にて、ご利用いただけます。
- 食券をご利用の場合、釣銭の支払いはいたしかねます。端数は現金でお支払いください。
- お振込みの確認を取り次第、①食券・②代金預り証・精算依頼書を送付いたします。  
 ※尚、期限までにお振込みの確認ができない場合は、食券は送付いたしませんので、あらかじめご了承ください。
- 食券が残った場合、①食券・②代金預り証・精算依頼書(食券送付時に同封)に必要事項をご記入の上9月8日(金)までに『(株)幕張メッセ』にご返送ください。折り返し領収書を郵送、払戻金はご指定の銀行口座にお振込みいたします。  
 ※尚、払い戻しはご購入者様のみ1回限りとさせていただきます。
- 食券を全部ご使用になった場合は、②代金預り証のみご返送ください。折り返し領収書を郵送いたします。





# 該当出展社のみ提出

⑪

JAPAN  
DIY HOMECENTER  
SHOW 2017  
Do It Yourself

## 有料ストックルーム申込書

提出先 | JAPAN DIY HOMECENTER SHOW 2017 事務局  
 担当：石井・倉田  
 〒 102-0083 東京都千代田区麹町 4-3-3 新麹町ビル 2 階  
 (株) 日広通信社内  
 TEL：03-3263-6596 FAX：03-3263-6333

提出期限

7月21日(金)

小間番号

※ご記入頂いた個人情報は当ショウ業務以外は使用しません。

フリガナ			
出展社名			
所在地	〒		
所属・役職	フリガナ	担当者	(印)
T E L	F A X		

請求書送付先 (出展社と異なる場合のみ記入してください)

フリガナ			
会社名			
所在地	〒		
所属・役職	フリガナ	担当者	(印)
T E L	F A X		

下記の通りストックルームのお申し込みをいたします。

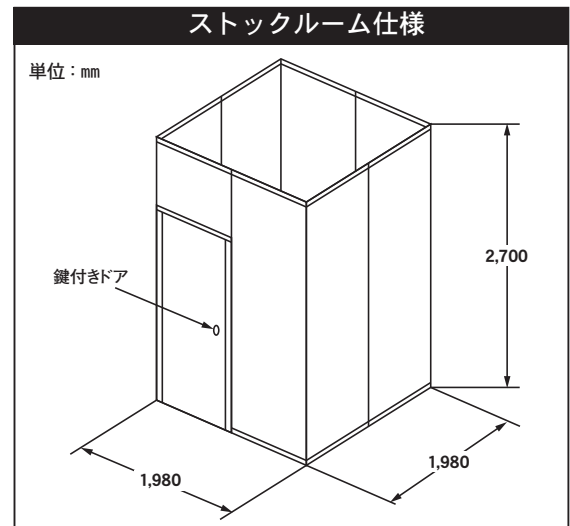
ルーム数	ルーム	ストックルーム 鍵管理者氏名	
料金	¥54,000 (税込) ×	ルーム =	円

### 有料ストックルームお申込みの注意事項

- ①ストックルームは複数お申込み頂けます。
- ②ストックルームは先着順となります。
- ③大小間出展特典にてご利用いただく場合も申込書をご提出して下さい。
- ④お申込み頂きましたストックルームの位置は8月中旬頃にお知らせ致します。
- ⑤ストックルームの鍵は8月22日(火)の13:00より、会場内事務局にてお渡しいたします。
- ⑥お渡しした鍵は8月26日(土)17:30までに会場内事務局へご返却下さい。

※鍵の紛失等については実費ご請求させていただきます。

※有料ストックルーム内の物品の管理は出展社の責任となります。盗難・紛失・事故などについては事務局はその責任を一切負いません。



# 主催者協力会社及び関係連絡先

担当業務	問合せ先	所在地	TEL
主催	一般社団法人 日本ドウ・イット・ユアセルフ協会	〒101-0044 東京都千代田区鍛冶町1-8-5 新神田ビル5F 担当：飯塚	03-3256-4475
事務局	JAPAN DIY HOMECENTER SHOW 2017 事務局	〒102-0083 東京都千代田区麹町4-3-3 新麹町ビル2階 (株)日広通信社内 担当：石井・倉田	03-3263-6596
基礎小間 危険物	(株)廣目屋	〒104-0061 東京都中央区銀座1-6-1 担当：小松・臼田・島崎	03-3563-0010
オプション 備品	(株)廣目屋	〒104-0061 東京都中央区銀座1-6-1 担当：小松・臼田・島崎	03-3563-0010
電気工事	飯田電機工業(株)	〒136-0082 東京都江東区新木場1-8-21 担当：中村(都)・原野	03-3521-3522
ガス工事 給排水工事	(株)ヤマザキ工業	〒166-0011 東京都杉並区梅里2-11-16 担当：石塚・森田	03-5305-5091
小間内 清掃	(株)イン・サポート	〒135-0016 東京都江東区東陽5-22-12 担当：後藤	03-5683-3886
食品衛生	千葉市保健所 食品安全課 食品指導係	〒261-8755 千葉市美浜区幸町1-3-9	043-238-9934
食券	(株)幕張メッセ 経理・管理課	〒261-0023 千葉市美浜区中瀬2-1 食券担当	043-296-0525
会場 注意事項	(株)幕張メッセ 国際展示場課	〒261-0023 千葉市美浜区中瀬2-1 担当：加藤	043-296-0602

**資料に関するお問い合わせ**

**JAPAN DIY HOMECENTER SHOW 2017 事務局**

〒102-0083 東京都千代田区麹町4-3-3 新麹町ビル(株)日広通信社内  
TEL03-3263-6596 FAX03-3263-6333